

KSZ A-B-L.00.000

Перв. примен.

Справ. №

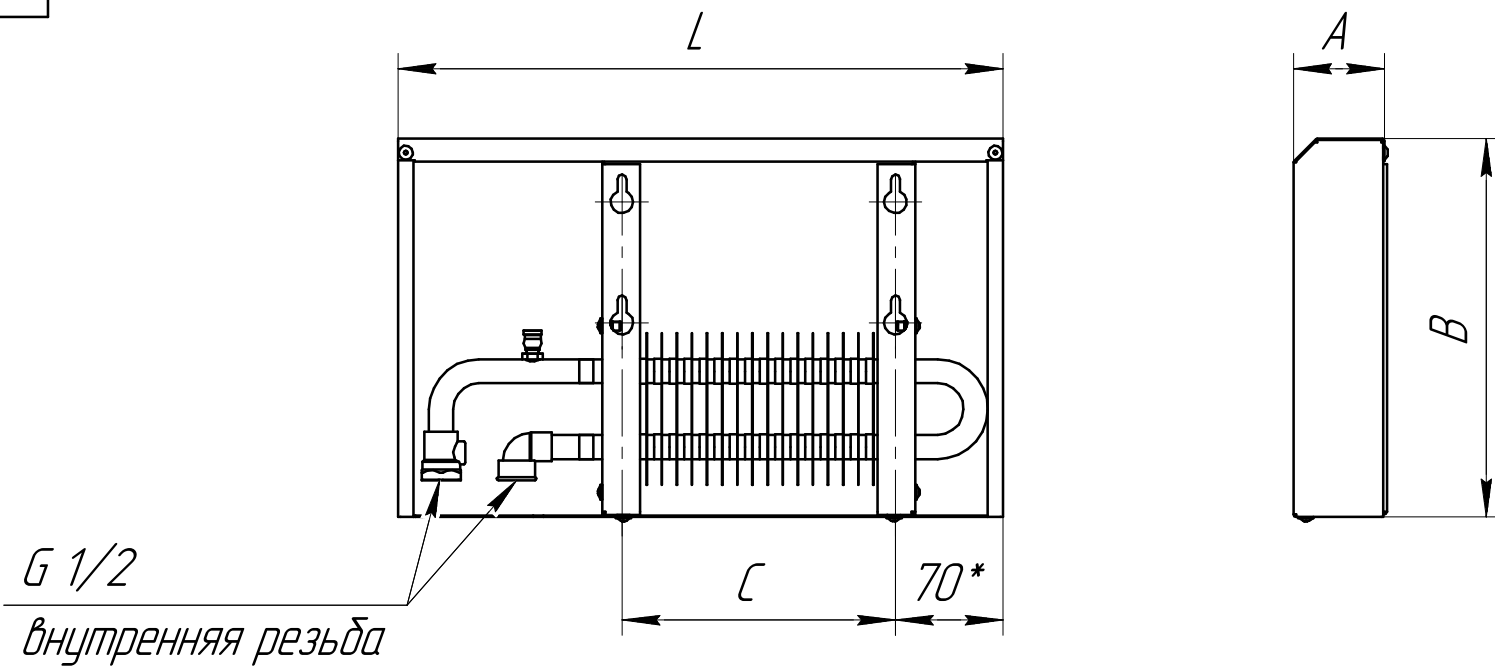
Подп. и дата

Инв. № дубл.

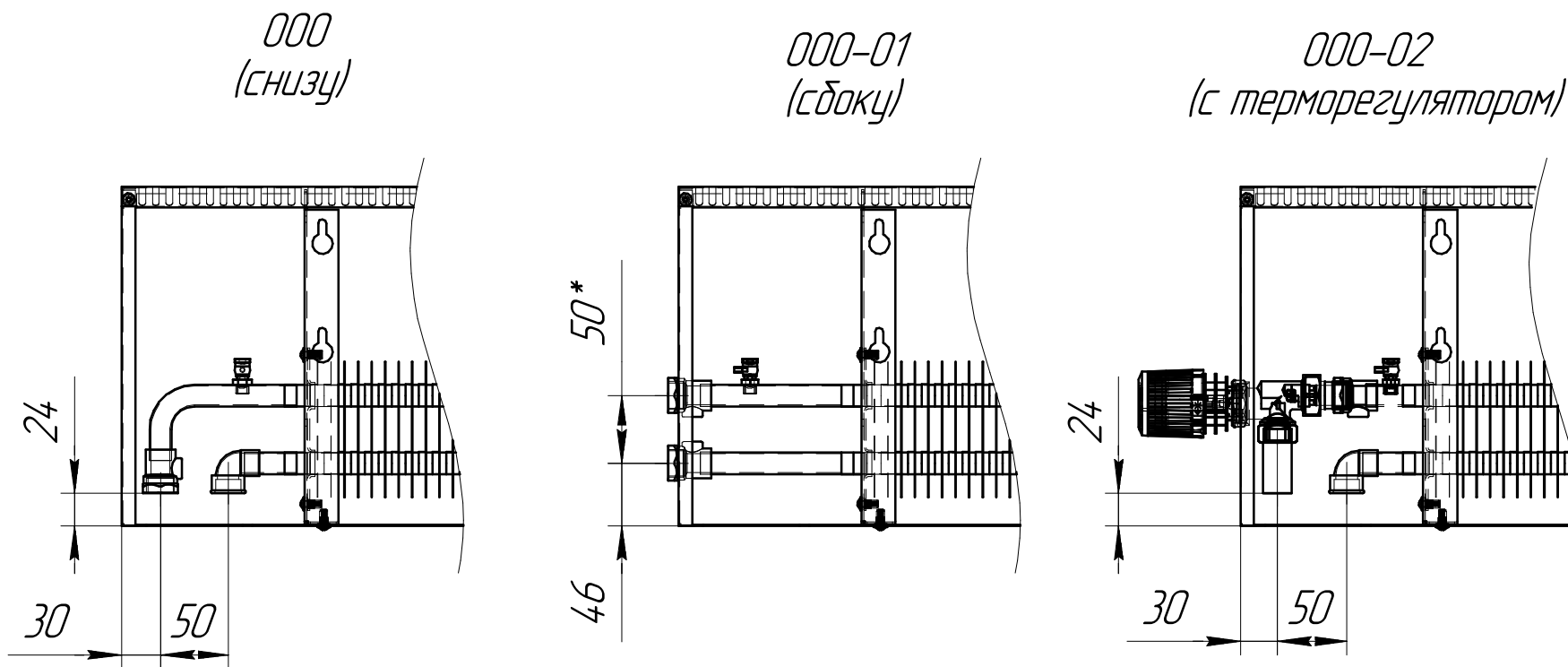
Взам. инв. №

Подп. и дата

Инв. № подл.



Виды подключений



Размеры напольных конвекторов KSZ-A-B-L.00.000

A	B	L	
ширина, мм	высота, мм	длина, мм	
60	250	400...2200 (шаг 100)	
	400		
	110		250
			400

№ п/п	Длина настенных конвекторов L	C	
		-00 -01	-02
1	400	180	130
2	500	280	230
3	600	380	330
4	700	480	430
5	800	580	530
6	900	680	630
7	1000	780	730
8	1100	880	830
9	1200	980	930
10	1300	1080	1030
11	1400	1180	1130
12	1500	1280	1230
13	1600	1380	1330
14	1700	1480	1430
15	1800	1580	1530
16	1900	1680	1630
17	2000	1780	1730
18	2100	1880	1830
19	2200	1980	1930

* На моделях с высотой теплообменника 200мм, межосевое расстояние 150 мм.

KSZ A-B-L.00.000						
Изм.	Лист	№ докум.	Подп.	Дата		
Разраб.						
Проб.						
Т.контр.						
Н.контр.						
Утв.						
Конвектор				Лит.	Масса	Масштаб
					1,54	1:5
				Лист	Листов	1